

Kabelbriden Typ «TRIPLE»

Das geprüfte Kabelbefestigungssystem bis Kabel- \varnothing 150 mm



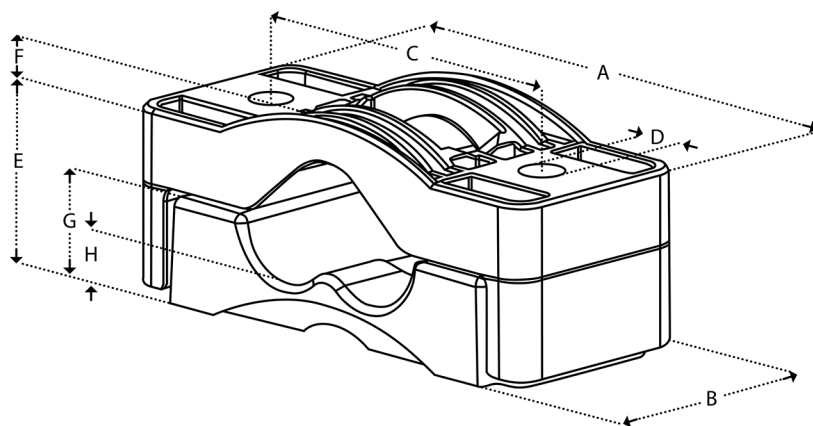
Speziell für die kurzschlussfeste Installation von drei einadrigen oder mehradrigen Mittel- und Hochspannungskabeln in gebündelter Form.

Lieferumfang:
Bride aus glasfaserverstärktem Polyamid

Separat zu bestellen sind:
Befestigungsmaterial aus rostfreiem Stahl (1.4301)
Gummieinlagen

Vorteile

- zertifiziert IEC 61914
- selbstlöschend V-0
- öl-, fett-, UV-, säure-, chemikalienbeständig
- halogenfrei
- keine scharfen Kanten
- mit/ohne Gummieinlage
- keine Oxidation
- alterungsbeständig



Abmessungen in mm										Nm*	N**
Typ	Kabel- \varnothing	A	B	C	D	E	F	G	H		
TRIPLE 27-38	3 x 27-38	180	75	125	15	63-90	12	35	16,5	5	25000
TRIPLE 33-46	3 x 33-46	154	70	115	13	76-105	15	40	19	5	17000
TRIPLE 38-51	3 x 38-51	195	80	145	15	84-115	16	45	20	5	25000
TRIPLE 51-69	3 x 51-69	220	85	170	15	109-150	21	58	26	5	25000
TRIPLE 69-90	3 x 69-90	252	90	215	15	134-185	29	72	30	8	27500
TRIPLE 90-118	3 x 90-118	321	100	270	15	180-250	27	89	33	8	27500
TRIPLE 118-150	3 x 118-150	400	110	340	15	211-310	37	110	75	8	27500

* Anzugsdrehmoment in Nm / ** Kurzschlussfestigkeit in Newton

TRESCO AG

Seebleichstrasse 60
CH-9404 Rorschacherberg

Tel. +41 71 544 50 00
Fax +41 71 544 50 09

info@tresco.ch
www.tresco.ch


VALUED PARTNERSHIP