

3-fach Bridenhalterung «TRIPEX»

Das patentierte Kabelbefestigungssystem
bis Kabel- \varnothing 200 mm



Zugentlastung von drei Energiekabeln bis Kabel- \varnothing 200 mm mittels einer Befestigungsbride aus hochfestem Aluminium.

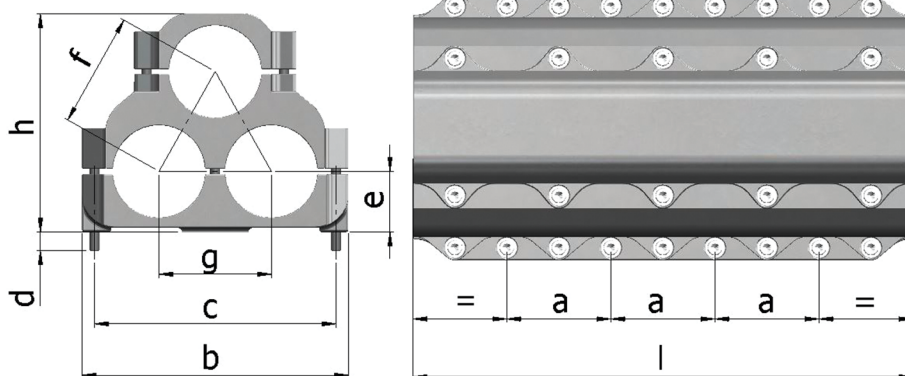
Lieferumfang:
komplette Bride inkl. Verbindungsschrauben aus rostfreiem Stahl (1.4301).
Mit oder ohne Gummieinlage.

Separat zu bestellen sind:
Montagelehren (Alu, Stahl, Chromstahl)
Befestigungsmaterial aus rostfreiem Stahl (1.4301)

Bestellinformationen

Teilen Sie uns folgendes mit:

- Kabeldurchmesser
- Kabeltyp
- Befestigungsart
- mit/ohne Gummieinlage



Abmessungen in mm

Typ	Kabel- \varnothing OHNE Gummieinlage	Kabel- \varnothing MIT Gummieinlage	t Gummi	l	b	h	a	c	f	g	e	d	Gewicht kg	Befestigung Schrauben
Tripex 50	0-50	0-46	2	400										M12 x 50
Tripex 90	50-90	46-86	3	600	264	203	125	234	105	107	58	22,5	28-48	M12 x 65
Tripex 120	90-120	86-114	3	600	320	263	125	290	137	135	73	22,5	43,5-66	M12 x 80
Tripex 140	120-140	114-132	4	600	360	303	125	330	160	155	83	22,5	54,5-73,5	M12 x 90
Tripex 170	140-170	132-162	4	600	450	383	125	406	196	194	113	26,6	100-135	M16 x 120