

3-fach Bridenhalterung «TRIPLEX-Short»

Das patentierte Kabelbefestigungssystem
bis Kabel- \varnothing 200 mm



Zugentlastung von drei Energiekabeln bis Kabel- \varnothing 200 mm mittels einer Befestigungsbride aus hochfestem Aluminium.

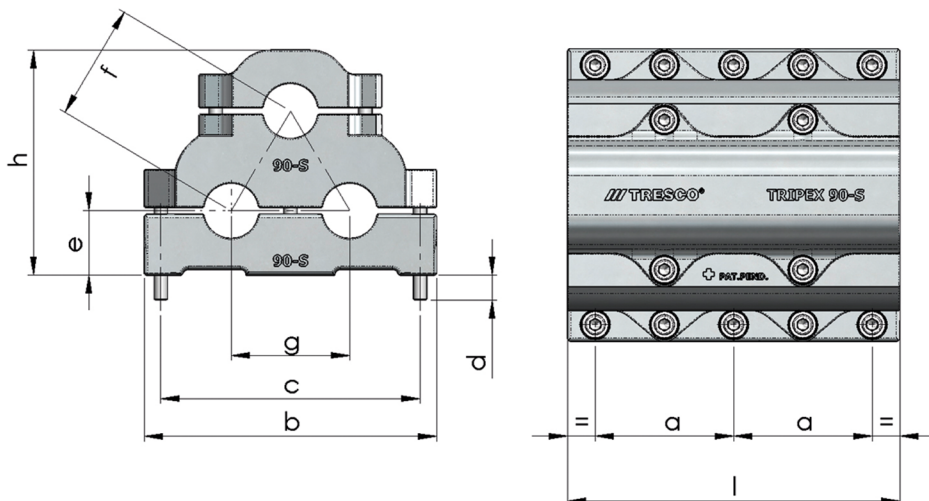
Lieferumfang:
komplette Bride inkl. Verbindungsschrauben aus rostfreiem Stahl (1.4301).
Mit oder ohne Gummieinlage.

Separat zu bestellen sind:
Montagelehren (Alu, Stahl, Chromstahl)
Befestigungsmaterial aus rostfreiem Stahl (1.4301)

Bestellinformationen

Teilen Sie uns folgendes mit:

- Kabeldurchmesser
- Kabeltyp
- Befestigungsart
- mit/ohne Gummieinlage



Abmessungen in mm

Typ	Kabel- \varnothing OHNE Gummieinlage	Kabel- \varnothing MIT Gummieinlage	t Gummi	l	b	h	a	c	f	g	e	d	Gewicht kg	Befestigung Schrauben
Tripex 50-S	0-50	0-46	2	250										M12 x 50
Tripex 90-S	50-90	46-86	3	300	264	203	125	234	105	107	58	22,5	14-24	M12 x 65
Tripex 120-S	90-120	86-114	3	300	320	263	125	290	137	135	73	22,5	22-33	M12 x 80
Tripex 140-S	120-140	114-132	4	300	360	303	125	330	160	155	83	22,5	25-35	M12 x 90
Tripex 170-S	140-170	132-162	4	300	450	383	125	406	196	194	113	26,6	50-68	M16 x 120

TRESCO AG

Seebleichestrasse 60
CH-9404 Rorschacherberg

Tel. +41 71 544 50 00
Fax +41 71 544 50 09

info@tresco.ch
www.tresco.ch

TRESCO[®]
VALUED PARTNERSHIP