

Kabelbriden Typ «SE»

Das geprüfte Kabelbefestigungssystem bis Kabel- \varnothing 170 mm



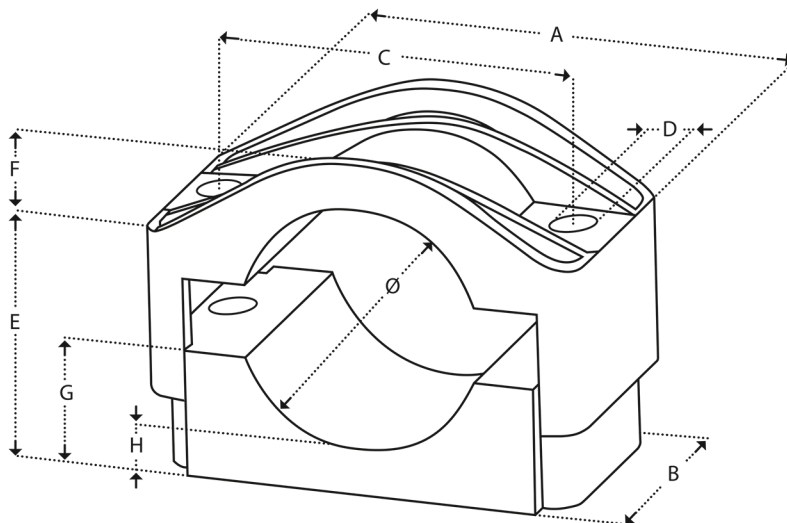
Speziell für die kurzschlussfeste Befestigung von einadrigen oder mehradrigen Mittel- und Hochspannungskabeln.

Lieferumfang:
Bride aus glasfaserverstärktem Polyamid

Separat zu bestellen sind:
Befestigungsmaterial aus rostfreiem Stahl (1.4301)
Gummieinlagen

Vorteile

- zertifiziert IEC 61914
- selbstlöschend V-0
- öl-, fett-, UV-, säure-, chemikalienbeständig
- halogenfrei
- keine scharfen Kanten
- mit/ohne Gummieinlage
- keine Oxidation
- alterungsbeständig



Typ	Kabel- \varnothing	Abmessungen in mm								Nm*	N**
		A	B	C	D	E	F	G	H		
SE 15-26	15-26	77	45	50	10	26-42	4	17	8	5	8000
SE 26-38	26-38	92	60	60	12	33-49	7	18	7	5	12000
SE 36-52	36-52	105	60	75	12	39-55	15	23	8	5	12000
SE 50-75	50-75	126	60	95	12	46-71	22	30	9	5	12000
SE 75-100	75-100	200	80	150	15	70-95	32	45	10	5	20000
SE 100-135	100-135	225	85	175	15	85-120	43	58	10	8	20000
SE 135-170	135-170	260	90	210	15	133-169	62	90	28	8	20000

* Anzugsdrehmoment in Nm / ** Kurzschlussfestigkeit in Newton

TRESCO AG

Seebleichstrasse 60
CH-9404 Rorschacherberg

Tel. +41 71 544 50 00
Fax +41 71 544 50 09

info@tresco.ch
www.tresco.ch

TRESCO[®]
VALUED PARTNERSHIP