

Kabelbriden Typ «SEG»

Das geprüfte Kabelbefestigungssystem bis Kabel- \varnothing 80 mm



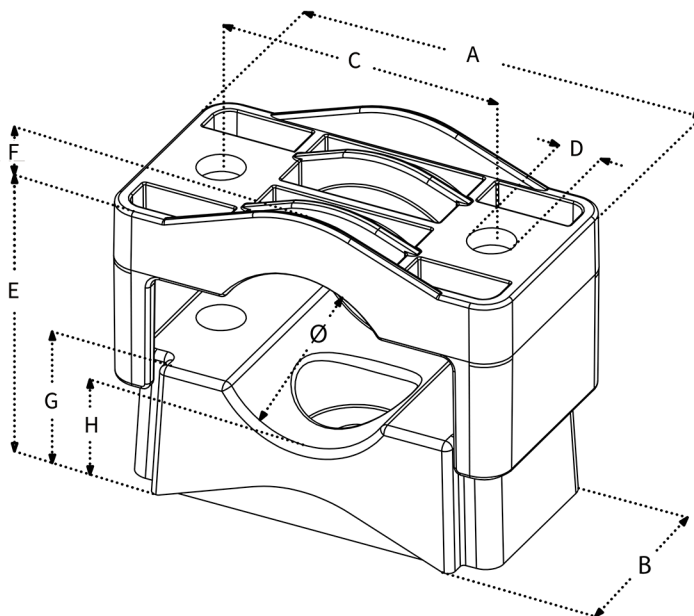
Speziell für die kurzschlussfeste Installation von einadrigen oder mehradrigen Mittel- und Hochspannungskabeln. Stapelbar.

Lieferumfang:
Bride aus glasfaserverstärktem Polyamid

Separat zu bestellen sind:
Befestigungsmaterial aus rostfreiem Stahl (1.4301)
Gummieinlagen

Vorteile

- zertifiziert IEC 61914
- selbstlöschend V-0
- öl-, fett-, UV-, säure-, chemikalienbeständig
- halogenfrei
- keine scharfen Kanten
- mit/ohne Gummieinlage
- keine Oxidation
- alterungsbeständig



Abmessungen in mm										Nm*	N**
Typ	Kabel- \varnothing	A	B	C	D	E	F	G	H		
SEG 26-50	51	111	60	76	12,5	55-80	12	36	24	5	15000
SEG 50-80	81	135	60	100	12,5	78-108	16	47	23	5	15000

* Anzugsdrehmoment in Nm / ** Kurzschlussfestigkeit in Newton

TRESCO AG

Seebleichestrasse 60
CH-9404 Rorschacherberg

Tel. +41 71 544 50 00
Fax +41 71 544 50 09

info@tresco.ch
www.tresco.ch

 **TRESCO**[®]
VALUED PARTNERSHIP