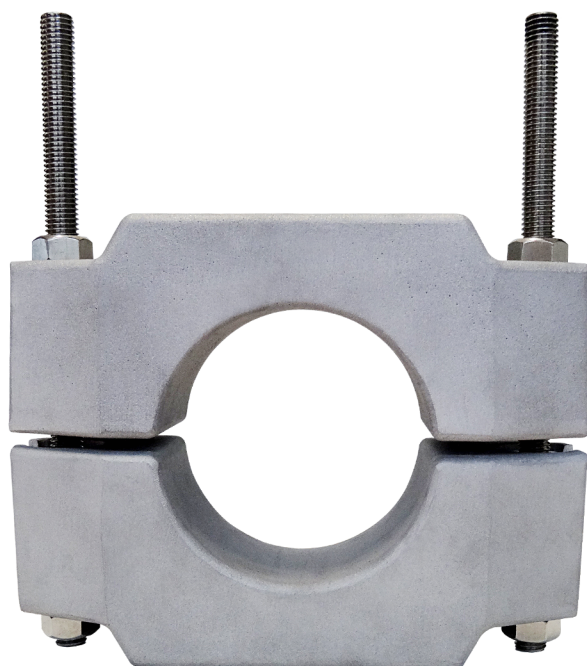


Befestigungsbride Typ «HBA»

Das funktionale Kabelbefestigungssystem bis Kabel- \varnothing 160 mm



Die Befestigungsbride Typ HBA für jeden Einsatz. Hergestellt aus hochfestem Aluminiumguss. Direkt auf Ihren Kabeldurchmesser, passgenau hergestellt.

Lieferumfang:

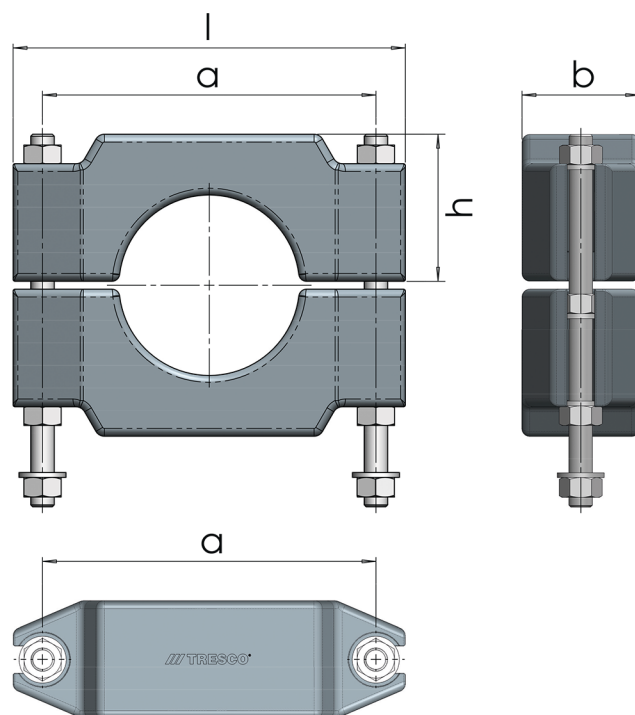
- komplette, montagebereite Befestigungsbride
- Gewindestangen aus rostfreiem Stahl (1.4301)
- Muttern und U-Scheiben aus rostfreiem Stahl (1.4301)

Wir benötigen folgende Bestellinformation:

- Kabeldurchmesser
- Kabeltyp
- Befestigungsart
- mit/ohne Gummieinlage

Eigenschaften:

- Passgenauigkeit auf Ihre Kabeldurchmesser
- einfache Montage / kompatible Einzelteile
- Befestigungsmaterial aus rostfreiem Stahl (1.4301)
- schnelle Lieferzeiten
- ebene Auflage (Boden und Deckel)
- übereinander montierbar



Abmessungen in mm

Typ	Kabel- \varnothing OHNE Gummieinlage	Kabel- \varnothing MIT Gummieinlage	t Gummi	l	b	h	a	Gewicht kg	Gewinde- grösse
HBA-1	50-85	36-71	7	160	60	60	130	2	M12
HBA-2	77-100	63-86	7	175	60	65	145	2,2	M12
HBA-3	92-120	78-106	7	200	60	75	170	3	M12
HBA-4	112-145	98-131	7	245	80	90	210	6	M16
HBA-5	137-160	123-146	7	255	100	100	220	8,1	M16