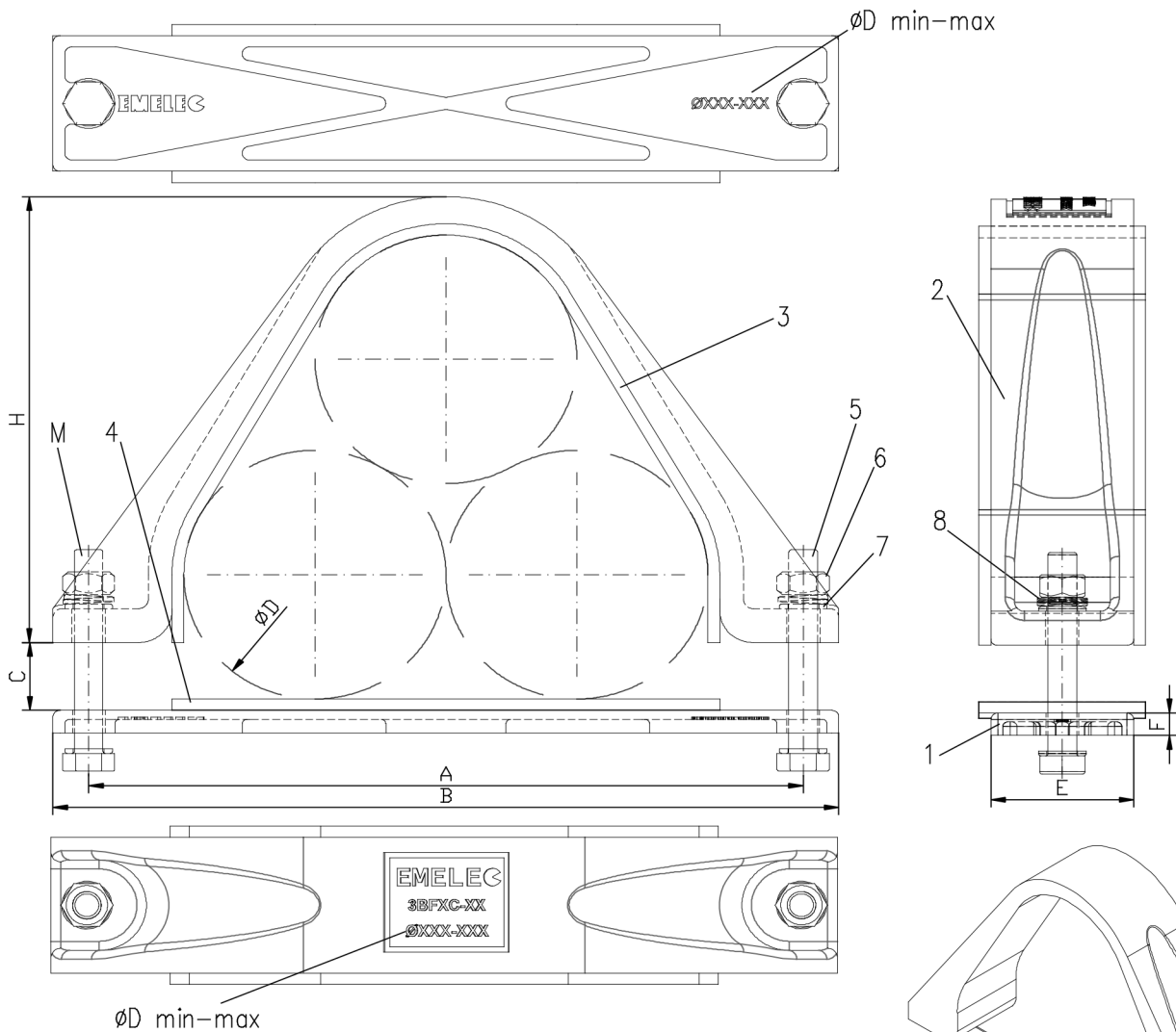


3-fach Befestigungsbride «3BFXC»

Aluminium



Abmessungen in mm									
Typ (XX)	Ø D min-max	A	B	C	E	F	H	M	Gewicht
3BFXC-01	Ø 30-40	145	175	4,5-23	45	10	68	M8x70	750 g
3BFXC-02	Ø 40-50	168	198				87		880 g
3BFXC-03	Ø 50-60	180	210				106		945 g
3BFXC-04	Ø 60-70	195	225				125	M10x80	1'020 g
3BFXC-05	Ø 70-80	230	260						50
3BFXC-06	Ø 80-90	260	290	6,5-25	60	15	165	M12x90	1'850 g
3BFXC-07	Ø 90-100	280	310				184		2'010 g
3BFXC-08	Ø 100-110	300	330				11-30		197
3BFXC-09	Ø 110-120	320	350	216	2'265 g				
3BFXC-10	Ø 120-130	340	370	234	2'400 g				
3BFXC-11	Ø 130-140	364	400	12-31	90	15	252	M16x100	5'640 g
3BFXC-12	Ø 140-150	384	420				271		5'920 g

Stückliste			
	Name des Teils	Material	Menge
1	Grundplatte	AL8-SiMn10	1
2	Bridenschale	AL8-SiMn10	1
3	Gummieinlage Bridenschale	EPDM	1
4	Gummieinlage Grundplatte	EPDM	1
5	6kt. Schraube	Stainless Steel	2
6	6kt. Mutter	Stainless Steel	2
7	Unterlegscheibe	Stainless Steel	4
8	Federring	Stainless Steel	2

TRESCO AG

Seebleichestrasse 60
CH-9404 Rorschacherberg

Tel. +41 71 544 50 00
Fax +41 71 544 50 09

info@tresco.ch
www.tresco.ch

TRESCO[®]
VALUED PARTNERSHIP