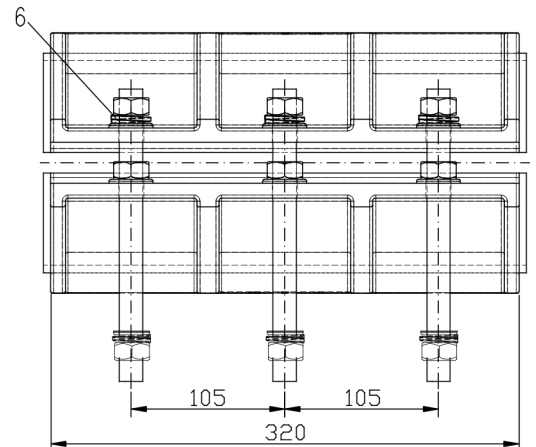
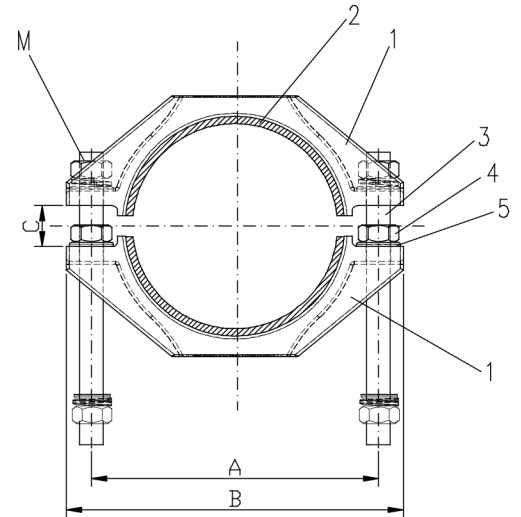
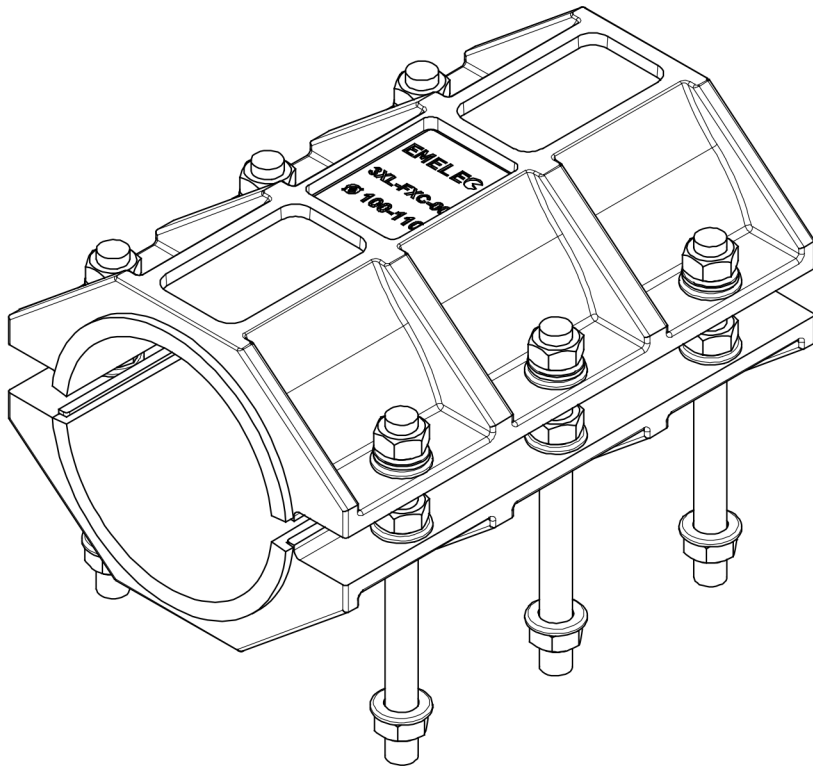


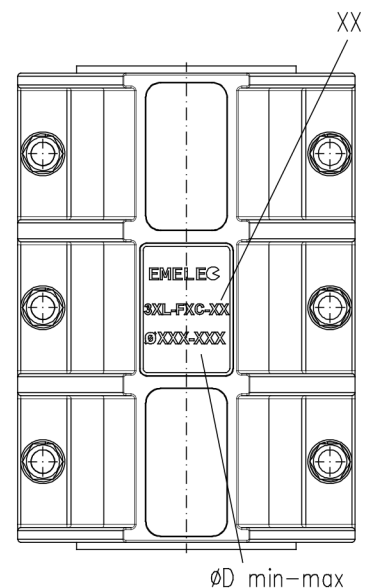
Zugentlastungsbride «3XL-FXC»

Aluminium



Stückliste			
	Name des Teils	Material	Menge
1	Ober-Unterschale	AL8-SiMn10	2
2	Gummieinlage	EPDM	2
3	Schraube	Stainless Steel	6
4	6kt. Mutter	Stainless Steel	18
5	Unterlegscheibe	Stainless Steel	18
6	Federring	Stainless Steel	12

Abmessungen in mm							
Typ	(XX)	ø D min-max	A	B	C	M	Gewicht
3XL-FXC-00		ø 100-110	166	200	18-28	M16x180	8'920 g
3XL-FXC-01		ø 110-120	176	210			9'205 g
3XL-FXC-02		ø 120-130	186	220			9'490 g
3XL-FXC-03		ø 130-140	196	230			9'760 g
3XL-FXC-04		ø 140-150	206	240			10'020 g
3XL-FXC-05		ø 150-160	216	250			10'300 g



TRESCO AG

Seebleichestrasse 60
CH-9404 Rorschacherberg

Tel. +41 71 544 50 00
Fax +41 71 544 50 09

info@tresco.ch
www.tresco.ch

TRESCO[®]
VALUED PARTNERSHIP