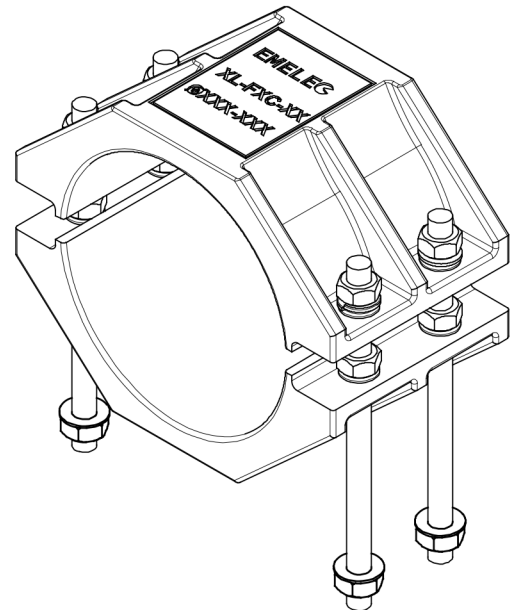
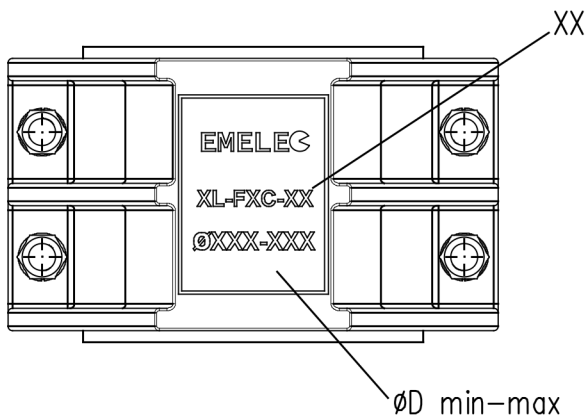
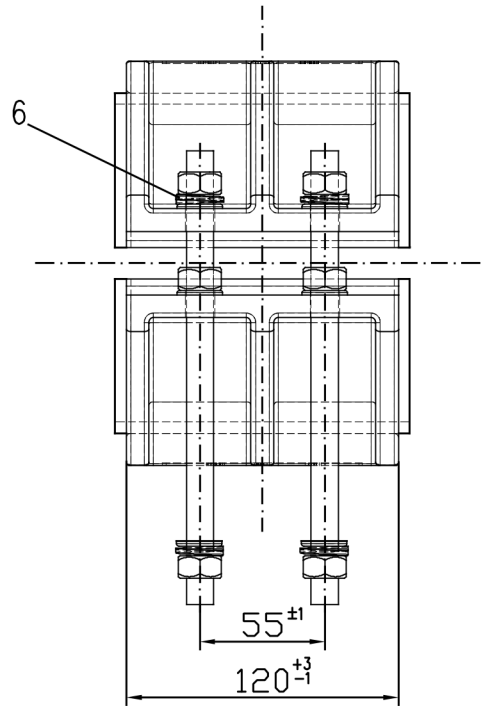
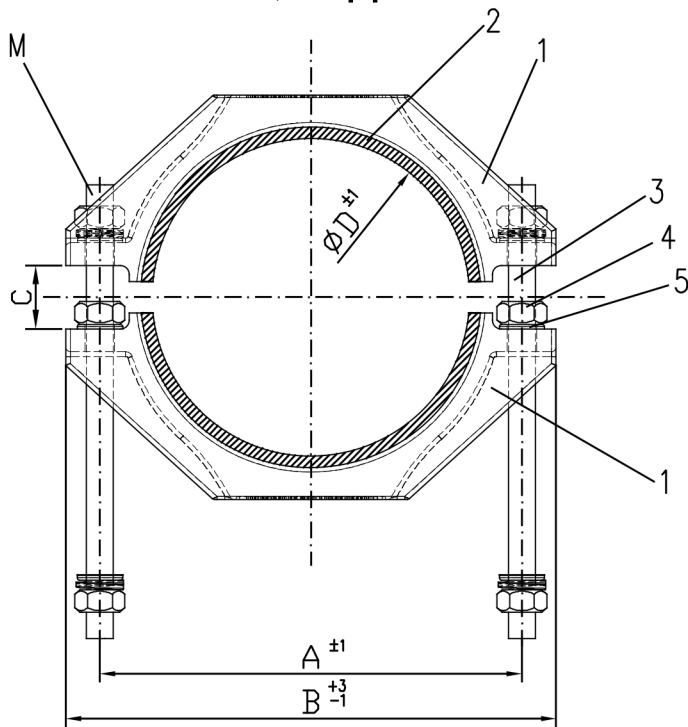


# Befestigungsbride «XL-FXC»

Aluminium, doppelte Verschraubung



Abmessungen in mm							
Typ	(XX)	Ø D min-max	A	B	C	M	Gewicht
XL-FXC-00		Ø 100-110	156	186	18-28	M12x180	3'270 g
XL-FXC-01		Ø 110-120	166	196			3'400 g
XL-FXC-02		Ø 120-130	176	206			3'500 g
XL-FXC-03		Ø 130-140	186	216			3'600 g
XL-FXC-04		Ø 140-150	196	226			3'700 g
XL-FXC-05		Ø 150-160	206	236			3'800 g

Stückliste			
	Name des Teils	Material	Menge
1	Ober-Unterschale	AL8-SiMn10	2
2	Gummieinlage	EPDM	2
3	Schraube	Stainless Steel	4
4	6kt. Mutter	Stainless Steel	12
5	Unterlegscheibe	Stainless Steel	12
6	Federring	Stainless Steel	8

TRESCO AG

Seebleichestrasse 60  
CH-9404 Rorschacherberg

Tel. +41 71 544 50 00  
Fax +41 71 544 50 09

info@tresco.ch  
www.tresco.ch

**TRESCO**<sup>®</sup>  
VALUED PARTNERSHIP